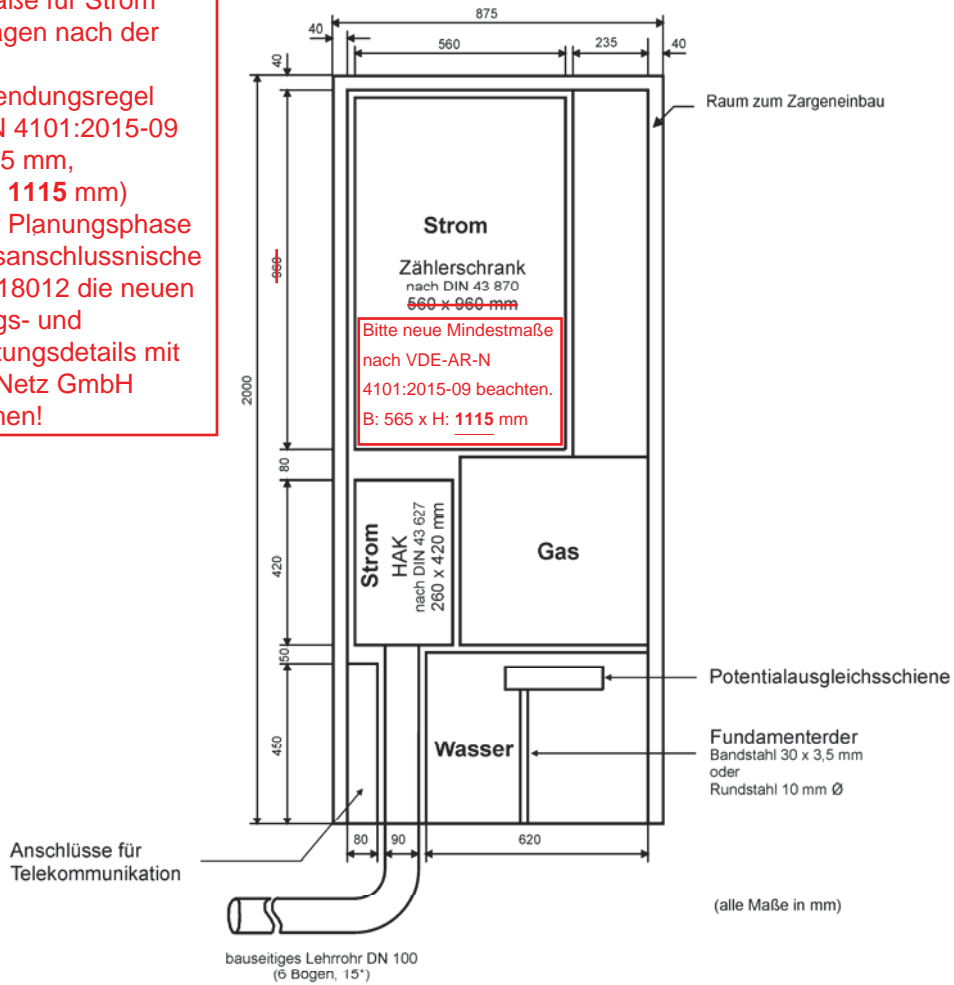
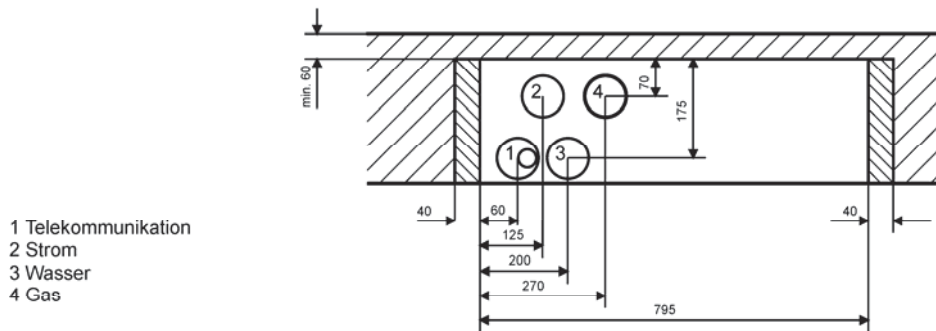


WICHTIGER HINWEIS

Aufgrund der geänderten Mindestmaße für Strom Zähleranlagen nach der neuen VDE-Anwendungsregel VDE-AR-N 4101:2015-09 (Breite: 565 mm, Höhe neu: **1115 mm**) sind in der Planungsphase einer Hausanschlussnische nach DIN 18012 die neuen Bemaßungs- und Ausgestaltungsdetails mit der Bonn-Netz GmbH abzustimmen!



Ausführungsbeispiel Anordnung der Schutzrohre



ze.31.13	Datum	Name
bearbeitet	10.09.2001	P. Neuburg
gezeichnet	10.09.2001	P. Neuburg
geändert		
gesehen		

BonnNetz
Ein Unternehmen der Stadtwerke Bonn

Maßstab

Hausanschlussnische
analog zu DIN 18 012
-Ausführungsbeispiel-